

MANUEL DE POSE

Rail Flexible COBRA

et

Profils Flexibles CONCAV&CONVEX / CONCAVEX

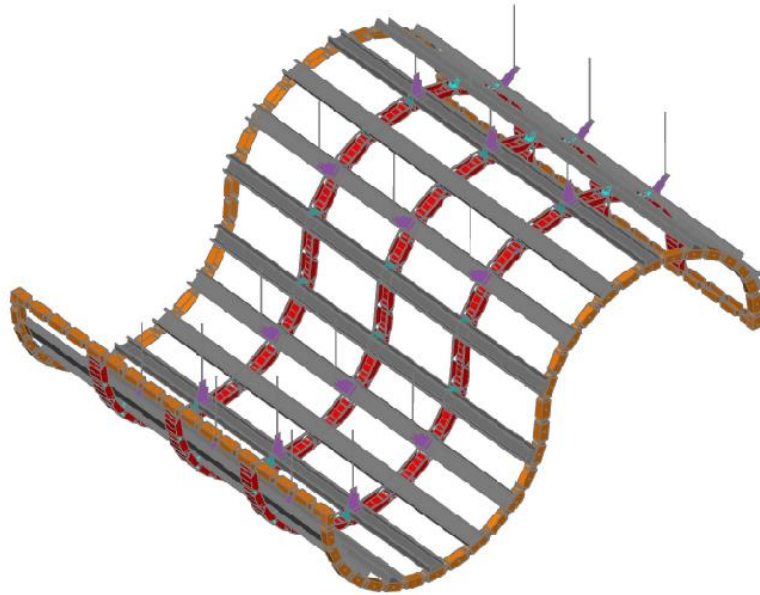


INDEX

PLAFOND ONDULÉ	3
VOÛTE CROISÉE	7
VOÛTE EN BERCEAU	10
COUPOLE	13
CLOISON COURBE	16
FAUX PLAFOND ARRONDI	17
CLOISON VOUTÉE.....	19

PLAFOND ONDULÉ

Pour la réalisation d'un plafond ondulé 3x3.50 mètres, il faut:



- Tracer le périmètre du faux plafond le long des cloisons du périmètre existant selon la courbe à obtenir.
- Fixer le Rail Flexible COBRA 30mm le long du périmètre tracé, tous les 24cm.
- Recourber à la main à angle variable le Rail COBRA 30mm sur les deux cloisons d'appui du faux plafond, pour obtenir le rayon de la courbe des ondulations. De cette façon les plaques de plâtre trouveront un appui sûr entre cloisons et profils.



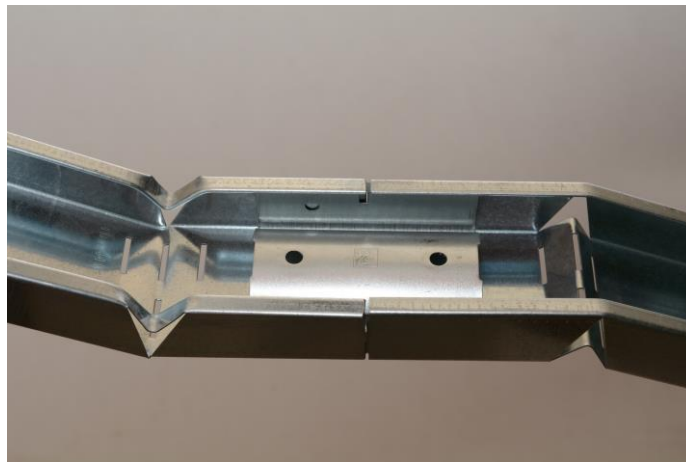
- Visser les suspentes en direction de la structure primaire en les espaçant de 100cm sur la longueur et de 80cm sur la largeur. La distance entre les suspentes doit être toujours vérifier conformément au rayon de courbure et à l'entraxe de la structure primaire.

iProfili

- Installer la structure métallique primaire standard C 49x27 (ou C 60x27) avec un entraxe de 40cm (ou 50cm, comme un faux plafond normal).
- Courber les Profils Flexibles 60X27 CONCAV&CONVEX / CONCAVEX en leur donnant la forme désirée sur le Rail COBRA 30mm déjà posé sur le périmètre existant.

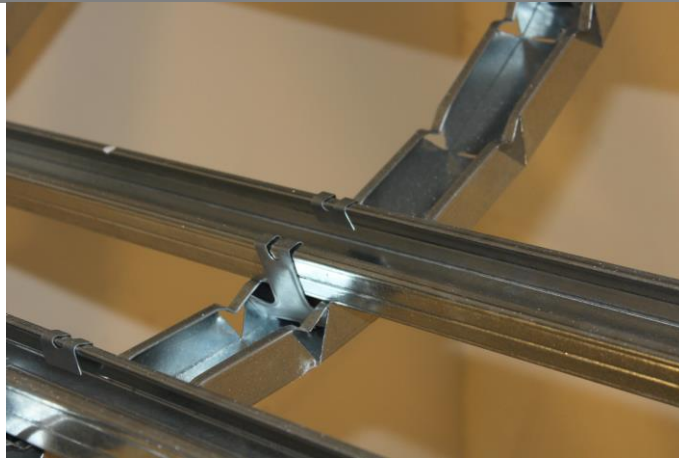


- Relier les Profils Flexibles avec un éclisse de raccord linéaire 60x27mm pour obtenir la courbure au rayon souhaité (si vous utilisez le montant CONCAVEX unique, aucun joint n'est nécessaire pour changer le sens de courbure, mais uniquement pour le prolongement au-delà de 3 mètres)



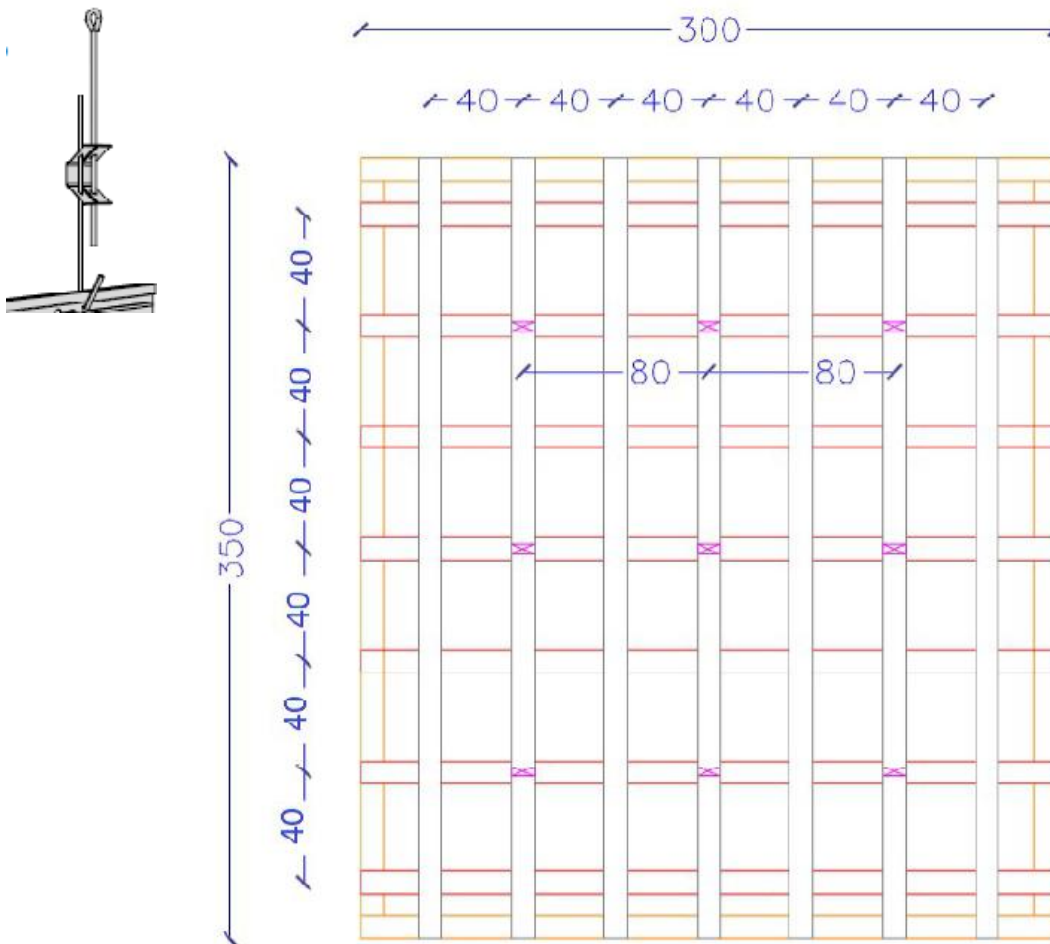
- Accrocher la structure (CONCAV&CONVEX / CONCAVEX) à la charpente métallique primaire avec des crochets orthogonales, avec un entraxe de 30cm (ou 40cm, selon le rayon de courbure désiré).

iProfili



- L'inclinaison du faux plafond sera conforme aux dimensions de la pièce et des charges ajoutées.

Schéma de montage du plafond ondulé : distance entre les principaux profils et entre suspentes.



- Le résultat sera le suivant:



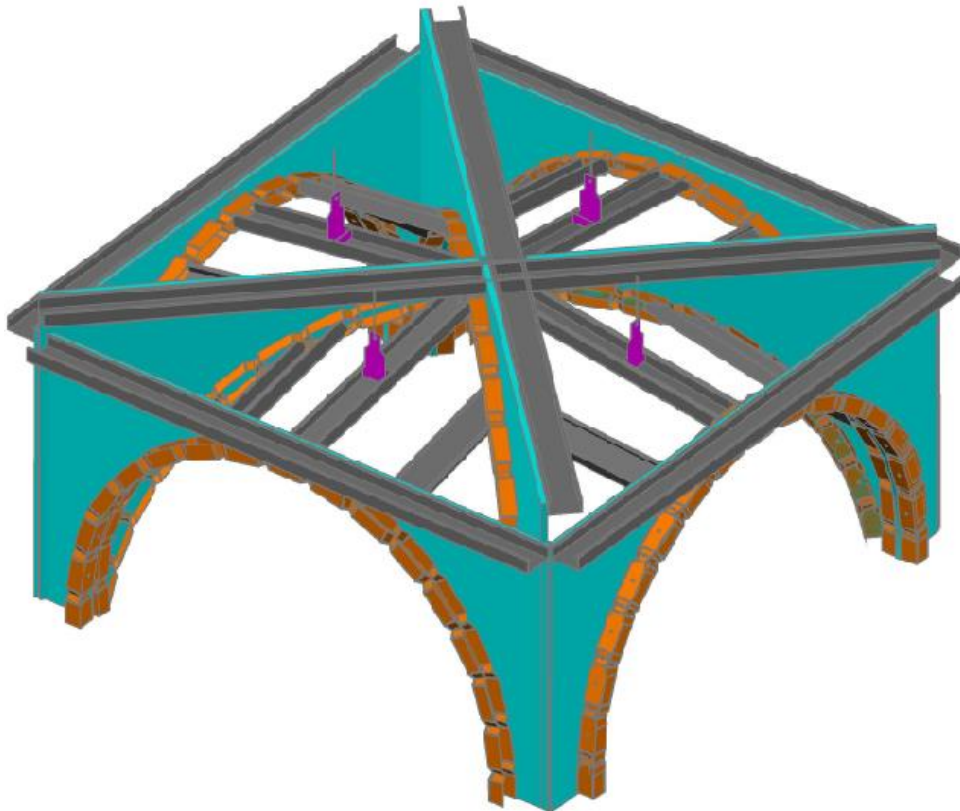
- Procéder avec la pose des plaques (épaisseur 6mm/10mm), qui trouveront une structure continue pour un façonnage optimal.



VOÛTE CROISÉE

Pour la réalisation d'une voûte croisée sur un plafond 3x3.50 mètres, il faut:

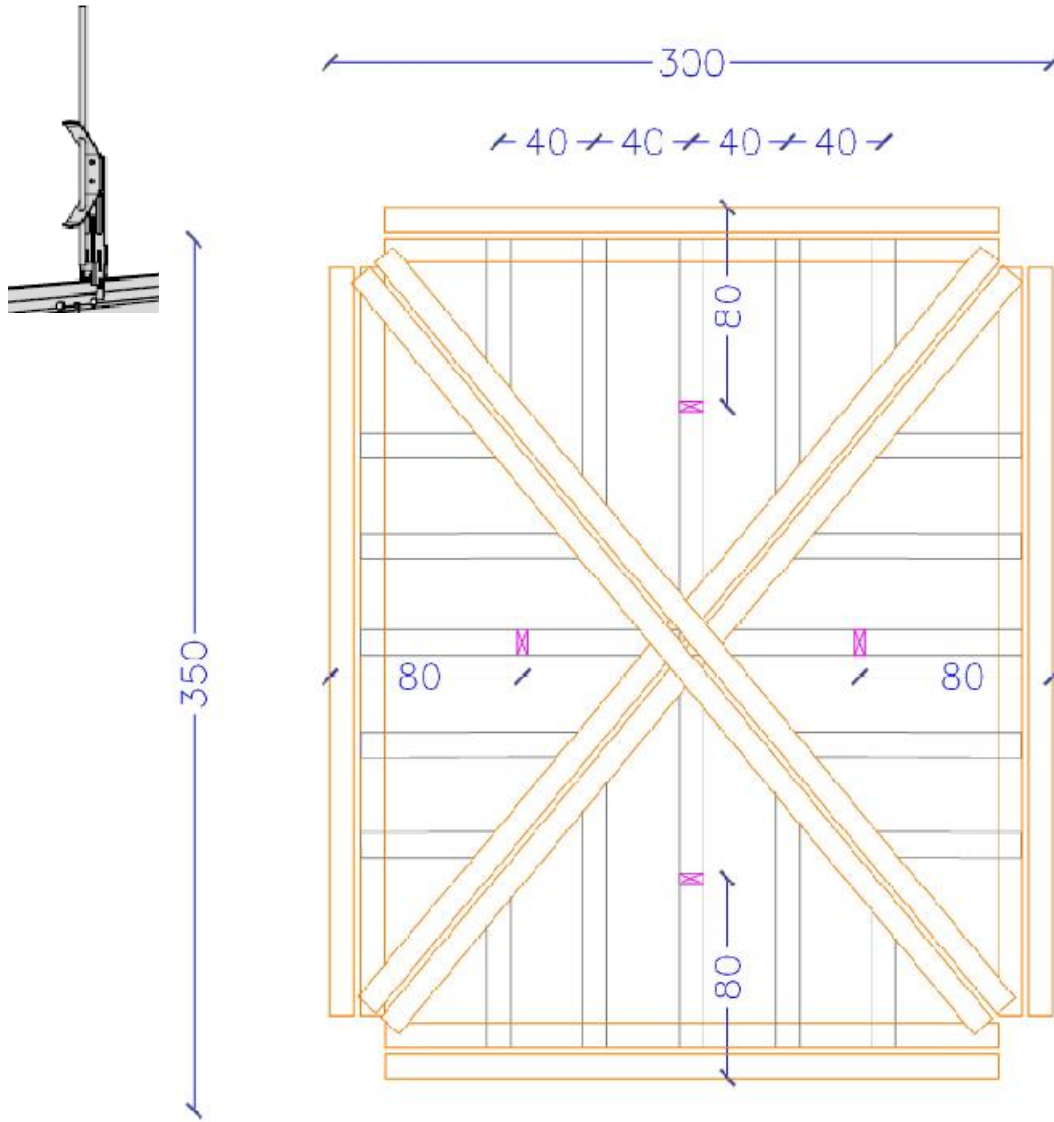
- Tracer le périmètre des 4 arcades sur les cloisons (comme pour la voûte en berceau).
- Fixer les plaques de plâtre qui partent de chacun des angles, pour obtenir le centre et la hauteur de l'arcade.
- Tracer l'arc souhaité sur la plaque de plâtre et coupez la partie excédente.
- Fixer le Rail COBRA 30mm sur les deux cotés de chaque plaque posée.
- Insérer les montants standard C 49X27 (ou C 60x27) dans le Rail COBRA 30mm, avec une distance variable selon le rayon de la courbure.

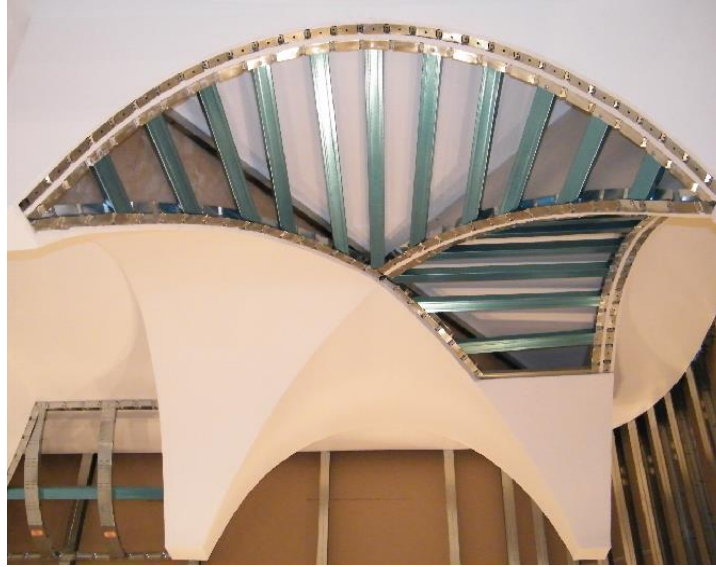


- Tracer et fixer les suspentes au centre des arcades supérieures avec une distance de 80cm des cloisons de périmètre, selon les dimensions de la pièce.

iProfili

Schéma de montage de la voûte croisée : distance entre les principaux profils et entre suspentes.





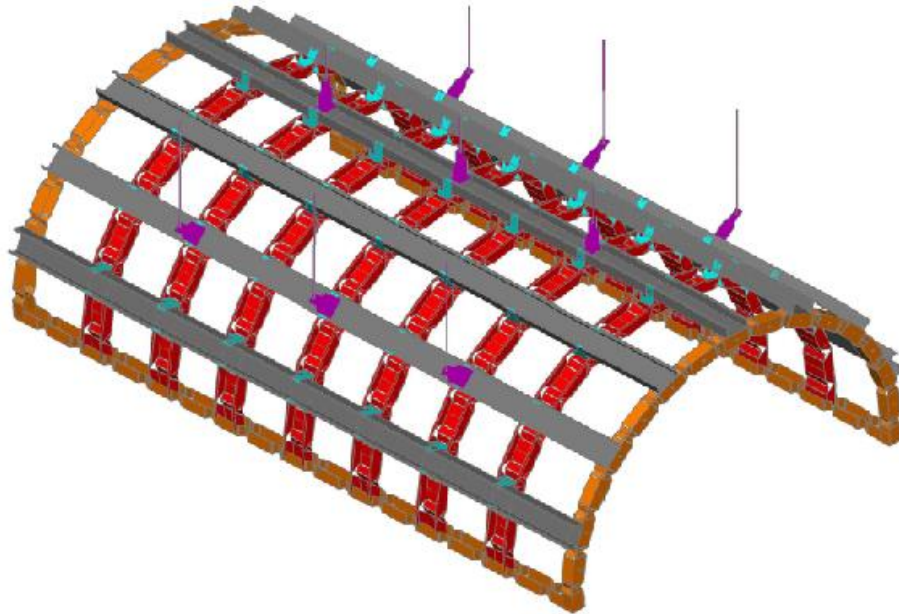
- Procéder avec la pose des plaques (épaisseur 6mm) qui trouveront une structure continue pour un façonnage optimal.

N.B. : Si la structure a des dimensions supérieures à 3x3.50 mètres, il faudra placer un Profil CONCAV / CONCAVEX de renforcement au centre de chaque portion -qui suivra la forme de l'arc externe- avant d'insérer les montants standard.

Le Profil CONCAV / CONCAVEX sera ensuite suspendu au plancher avec des "suspentes à ressort" adaptées, de façon à être le soutien de tous les poids de la structure.

VOÛTE EN BERCEAU

Pour la réalisation d'une voûte en berceau sur un plafond 3x3.50 mètres, il faut:



- Tracer le périmètre de la voûte souhaitée le long des cloisons de périmètre existantes.
- Fixer le Rail Flexible COBRA 30mm le long du périmètre tracé, tous les 24cm.
- Recourber manuellement à angle variable le Rail COBRA 30mm sur les deux cotés linéaires de la voûte.

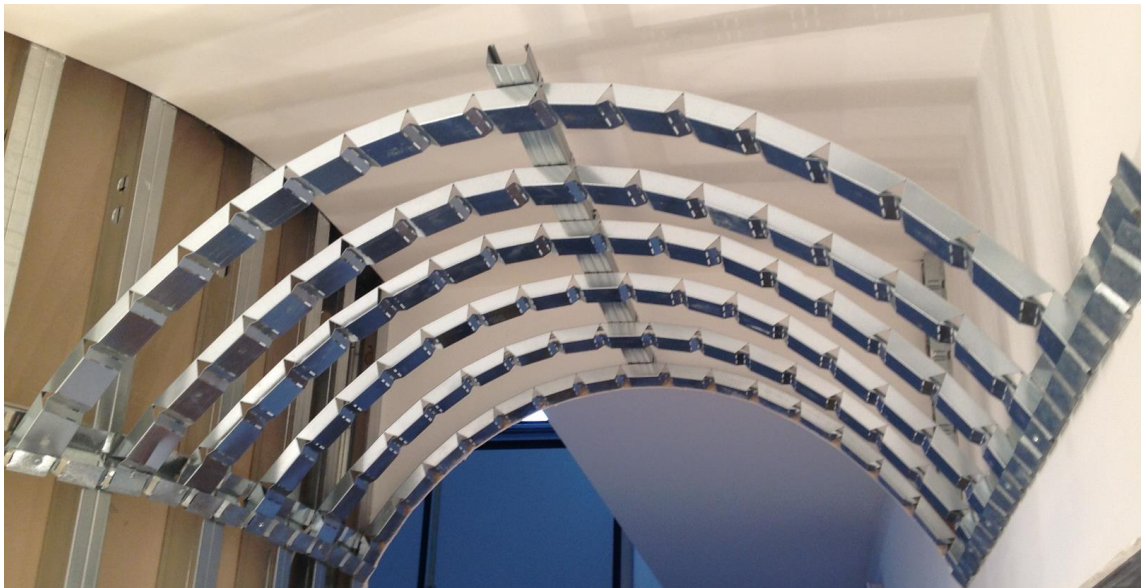


- Construire l'arcade avec une double charpente métallique composée d'une structure primaire C 49X27 ou C 60x27 et d'une structure secondaire avec Profils CONCAV / CONCAVEX et crochets orthogonales (comme pour un simple faux plafond).

iProfili

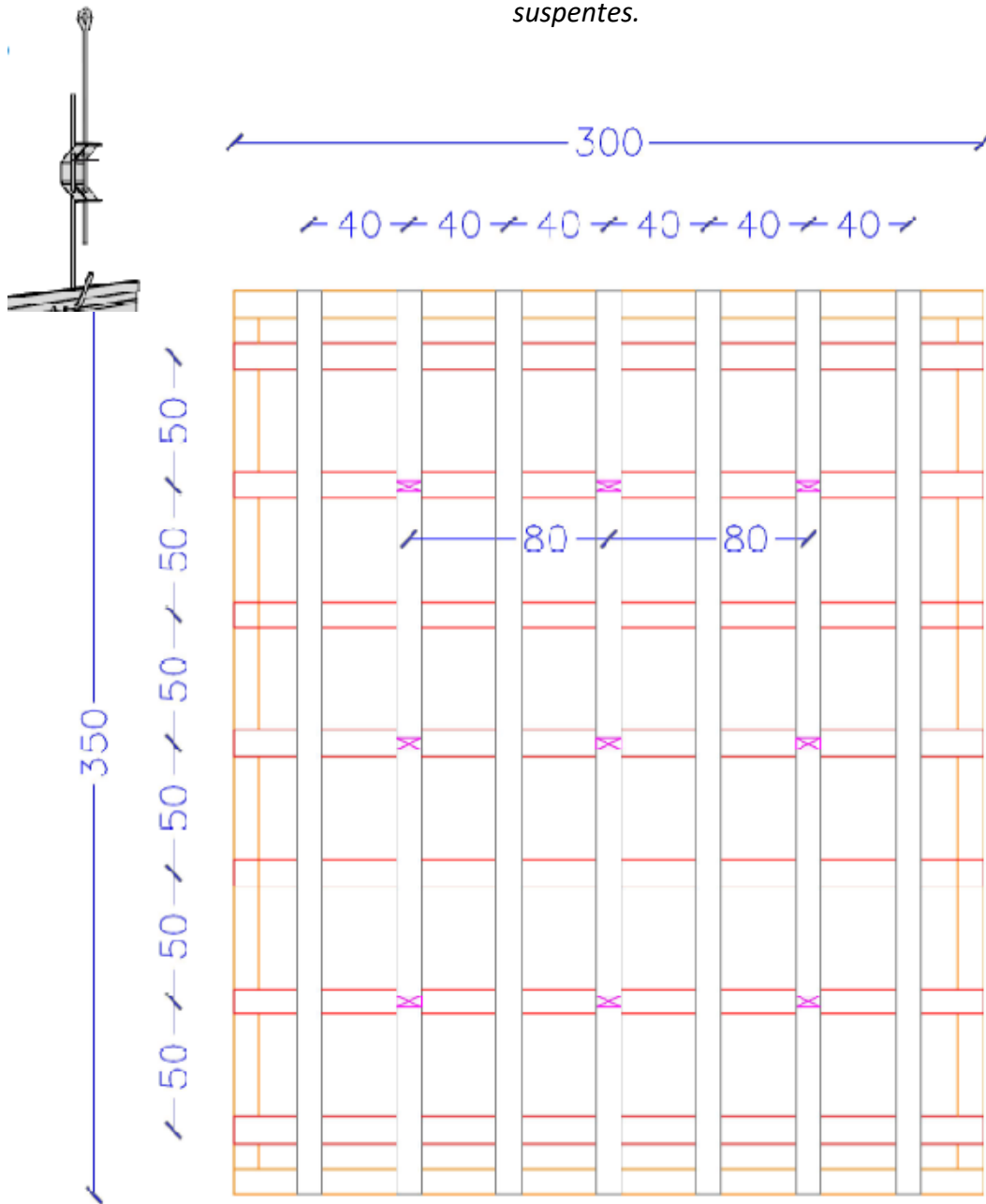


- L'entraxe de l'estructure primaire sera de 40cm (o de 50cm), tandis que l'entraxe de la structure secondaire sera de 30cm (o de 40cm, selon le rayon de courbure).
- Accrocher la structure avec une suspente droite, double suspente à double ressort. L'entraxe des suspentes devra être de 100x80cm, de façon à garantir la stabilité des montants primaires inclinés.



iProfili

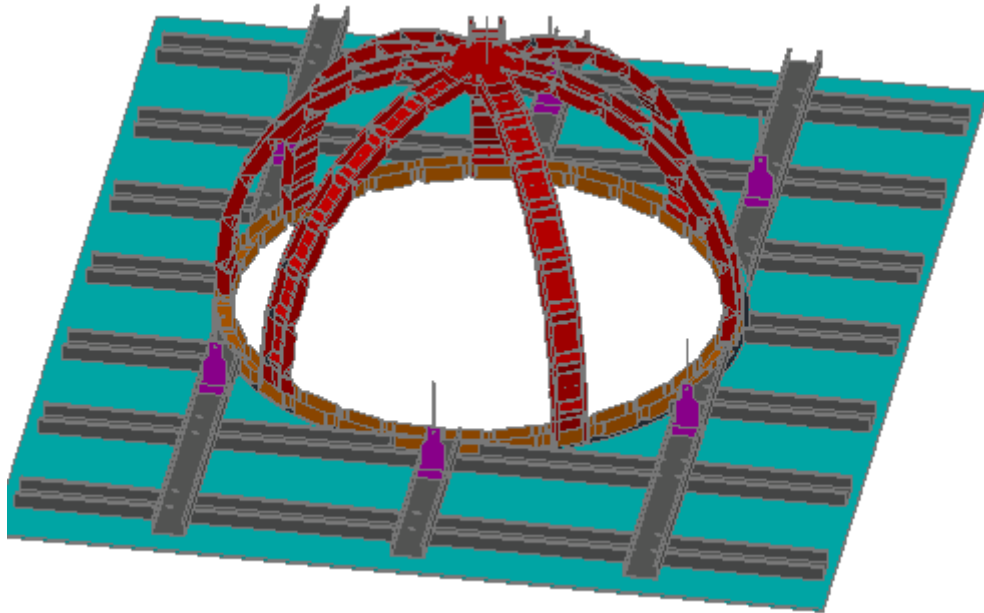
Schéma de montage de la voûte en berceau : distance entre les principaux profils et entre suspentes.



- Procéder avec la pose des plaques (épaisseur 6mm/10mm), qui trouveront une structure continue pour un façonnage optimal.

COUPOLE

Pour la réalisation d'une coupole de dimension \varnothing 2000mm sur un plafond de 3x3.50 mètres, il faut:

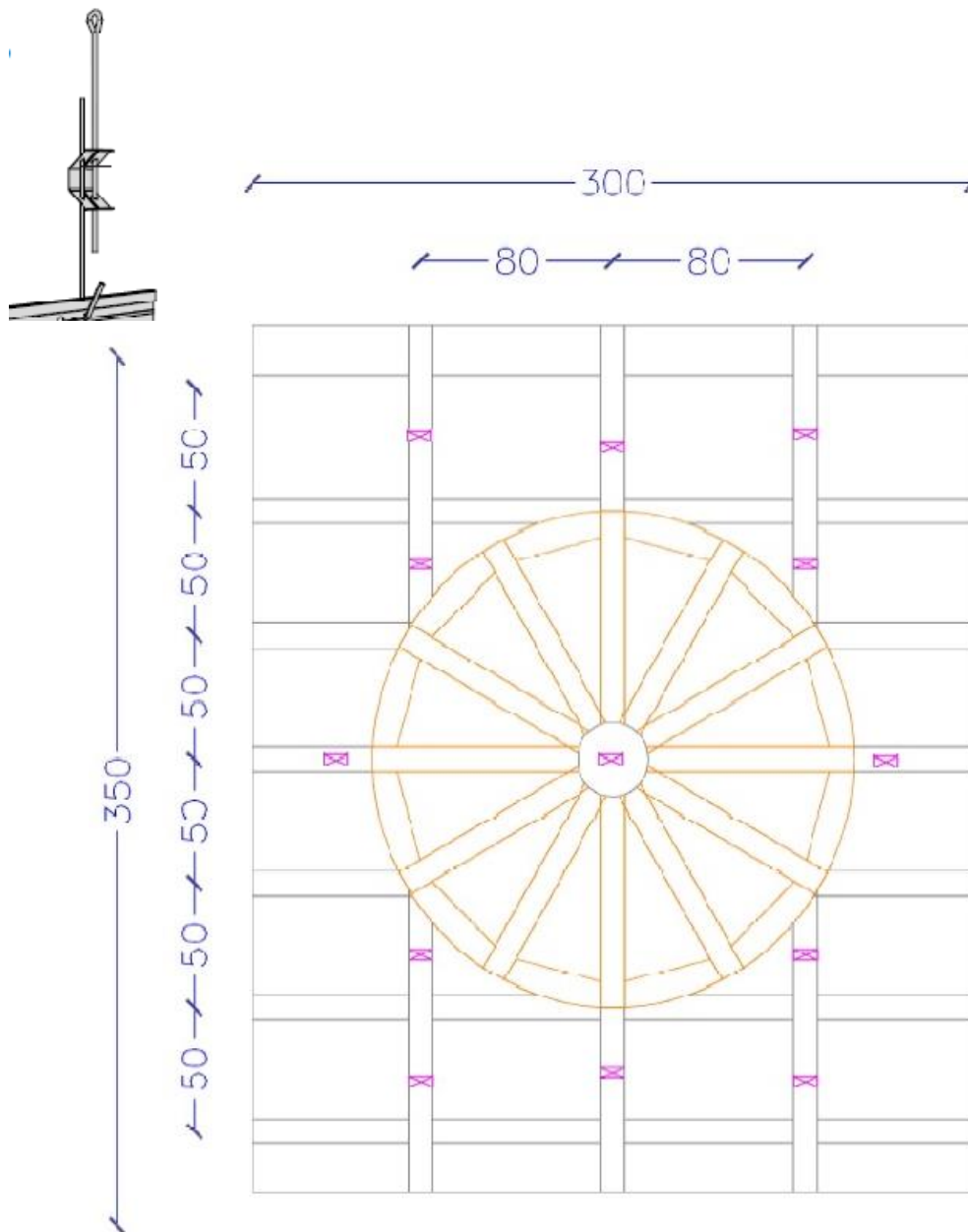


- Réaliser un faux plafond plat à la hauteur désirée, qui servira de compensation du périmètre de la coupole.
- La structure primaire aura un entraxe de 80cm, tandis que la structure secondaire un entraxe de 50cm.
- Fixer la structure au plancher avec une distance entre suspentes de 100cm (long.) x 80cm (larg.).
- Obtenir la circonférence souhaitée du faux plafond existant (trou à la base de la coupole).
- Fixer le Rail COBRA 30mm sur tout le périmètre de la coupole.
- Déterminer la hauteur souhaitée de la coupole en son centre.
- Créer un cercle (de bois ou de plaque de plâtre) de diamètre inférieur au cercle tracé précédemment (environ 30cm ou selon les dimensions de la circonférence totale) et le fixer au plafond (avec suspente à ressort) à la hauteur désirée.
- Plier manuellement les Profils Flexibles CONCAV / CONCAVEX selon l' hauteur de la coupole et selon le rayon de courbure.
- Fixer une extrémité des Profils CONCAV / CONCAVEX le long du Rail COBRA 30mm (à la base de la coupole) et l'autre extrémité sur le cercle suspendu au plafond.
- La distance entre les Profils CONCAV / CONCAVEX sera définie par le rayon de la coupole elle-même (entraxe variable).

iProfili

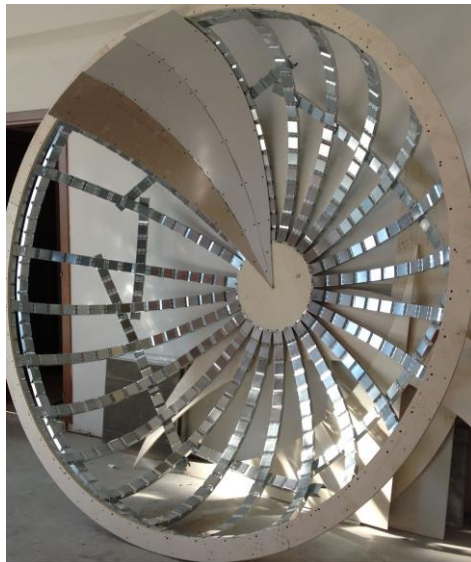
- Procéder avec la pose des plaques de plâtre (épaisseur 6mm/10mm), déjà coupées précédemment en quartiers, qui trouveront une structure continue pour un façonnage optimal.

Schéma de montage de la coupole : distance entre les principaux profils et entre suspentes.





N.B.: Si la coupole est de dimensions particulièrement importantes, il faut positionner de façon transversale des Profils CONCAV / CONCAVEX par dessus des autres déjà placés précédemment (double structure) et les fixer entre eux avec des crochets orthogonales.

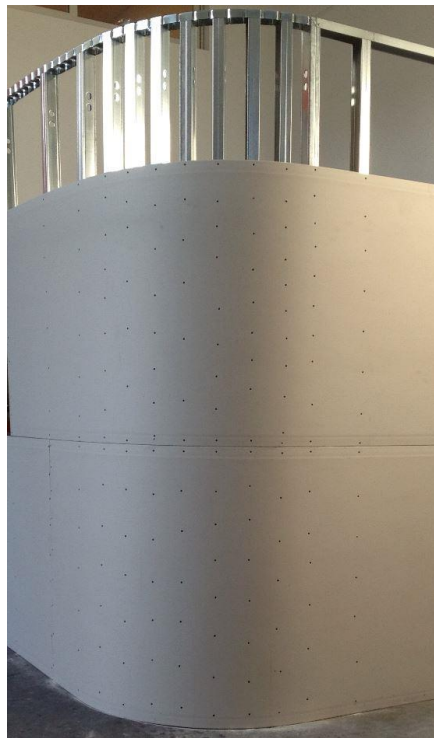


CLOISON COURBE

Pour créer une cloison courbe, il faut:



- Tracer la direction curviligne que le mur devra suivre sur le sol.
- Plier le Rail Flexible COBRA 50/70/100mm selon la courbe désirée.
- Visser le Rail COBRA au sol et au plafond tous les 30cm.
- Insérer et fixer les montants standard verticaux à l'intérieur des rails COBRA (du sol et du plafond) avec un entraxe conseillé de 30cm.
- Positionner et fixer les plaques de plâtre horizontalement.



FAUX PLAFOND ARRONDI

Pour réaliser un faux plafond arrondi il faut :



- Tracer sur le plafond la courbe qui aura le faux plafond, en utilisant aussi un gabarit de bois si nécessaire.
- Visser le Rail Flexible COBRA 30mm au plafond en suivant la ligne tracée.
- Découper la plaque de plâtre selon la hauteur désirée du faux plafond.
- Fixer la plaque de plâtre au Rail COBRA 30mm, précédemment fixé au plafond.
- Visser autre Rail Flexible COBRA 30mm le long du bord inférieur de la plaque tout juste fixée.



- Fixer des suspentes au plafond pour fournir un point d'appui pour les montants standards placés à la même hauteur que le Rail COBRA 30mm qui avait été installé au bord inférieur de la plaque avant cela.



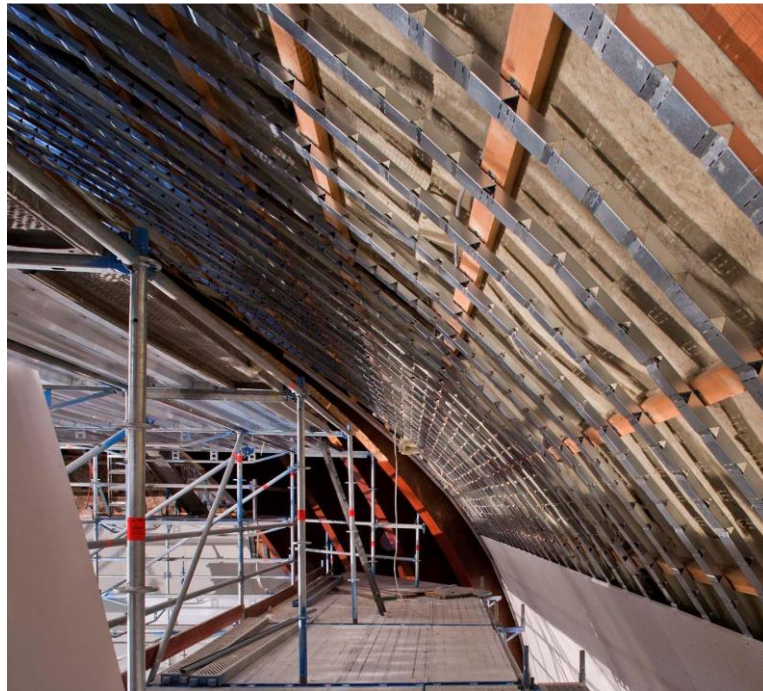
- Fixer les montants standards d'un côté au rail COBRA 30mm inférieur déjà attaché à la plaque et de l'autre côté aux suspentes.



- Fixer aux montants standards et au rail COBRA 30mm une ou plus plaques de plâtre pour fermer la partie inférieure de la structure.
- Une fois correctement fixée, procéder à couper avec un cutter les excédents de la plaque par rapport à la courbe ci-dessus. Si vous souhaitez insérer une barre LED, coupez la plaque plus large que la structure incurvée ci-dessus.
- Limer tous les défauts de la coupe afin que la surface soit linéaire.
- Fixer une cornière sur tout le bord de la plaque et reboucher bien avec de l'enduit.

CLOISON VOUTÉE

Pour réaliser une cloison voutée il faut :



- Fixer le Rail COBRA 50/70/75/100mm au sol.
- Fixer les montants de la structure primaire 50x27 o 60x27 o les bordages de bois directement au mur porteur.
- Fixer les Profils CONCAV / CONCAVEX (entraxe de 40cm) à la structure primaire avec des crochets orthogonaux o des tasseaux rigides.
- Fixer les plaques de plâtre directement aux Profils CONCAV / CONCAVEX.



SIÈGE OPÉRATIONNEL

Via Emilia 37, 35043 Monselice (PD), Italia

SIÈGE SOCIAL

Corso Milano 106, 35139 Padova (PD), Italia

Tel: +39 049 9100424

N° TVA: 04532250281

PEC: iprofili@pec.it

generalinfo@iprofili.com

www.iprofili.com