



iProfili

RAILS ET PROFILS FLEXIBLES POUR LA
CONSTRUCTION EN PLAQUE DE PLÂTRE

**Le système
flexible innovant**

pour donner libre cours à
votre imagination!



INDEX

- 4 Système flexible
- 5 Avantages de l'installation
- 7 Rail flexible **COBRA**
- 11 Montant unique **CONCAVEX**
- 15 Illumination Flexible **BLEND**
- 17 Fiches Techniques
- 22 Poids et Dimensions



I PROFILI

La Società

Avec l'expérience acquise dans le domaine de la construction sèche et des finitions internes et externes, **I Profili Srl** est une entreprise fondée en 2011 et spécialisée dans la fabrication de **rails flexibles en acier galvanisé** pour la construction de **structures courbes en plaque de plâtre**.

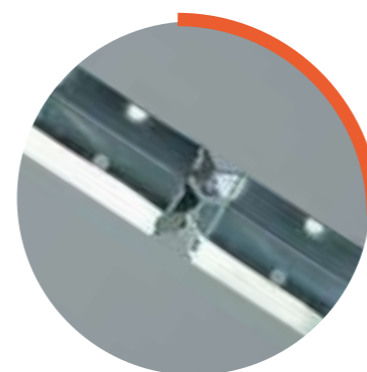
Nos produits sont **brevetés** et **certifiés** selon les normes européennes concernant les cloisons et les plafonds; ils sont indispensables dans les installations en plaques de plâtre arrondies, comme cloisons courbes, coupoles, voûtes en berceau, croisée d'ogives, colonnes rondes, arcs et plafonds voûtés.

La seule limite? Votre imagination!

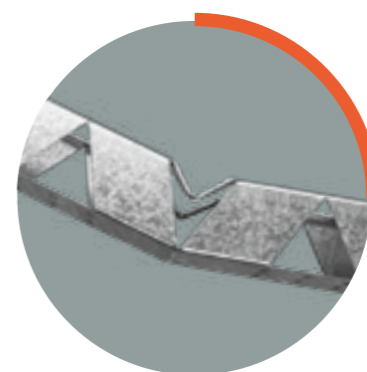
I Profili propose des solutions adaptables à la conception et à la construction des projets particuliers avec un **système flexible innovant**, qui simplifie la création de décorations raffinées, réduisant considérablement les temps d'installation et améliorant le résultat final.

Avec la gamme de **produits brevetés et certifiés** de I Profili, vous pourrez réaliser facilement cloisons arrondies, faux plafonds courbes, voiles courbes ou inclinés, voûtes, arcs, cercles, vagues, colonnes cylindriques, plafonds ondulés en plaques de plâtre: la seule limite sera votre imagination!

Le **SYSTÈME INNOVANT**
se compose de:



Rail flexible
COBRA

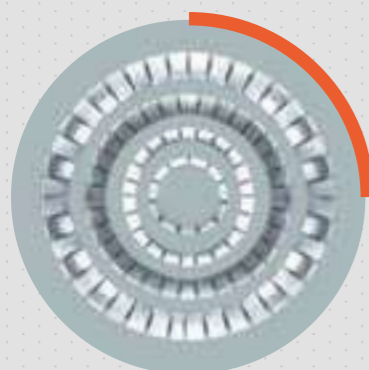


Montant flexible
CONCAVEX



Profilé flexible encastrable
pour ruban LED
BLEND

AVANTAGES de l'installation



Le rails sont **tellement flexibles**, qu'on peut créer des courbes de différents rayons, en permettant une **facile construction** de faux plafonds courbes, coupoles, voûtes en berceau, croisée d'ogives, plafonds ondulés, etc.



Ils peuvent **être courbés** à la main dans toutes les directions. Une fois pliés dans la courbure désirée, **ils conservent le pli** sans ajouter d'autres accessoires de fixation supplémentaire.



Ils peuvent être facilement courbés à la main et fixés au mur par **une personne seule**, réduisant considérablement le temps de montage de toutes les ossatures courbes, avec des économies importantes de coûts de main-d'œuvre.



La surface continue de la structure du rail garantit un **point d'accroche efficace** et stable pour les vis et une adhérence parfaite des plaques de plâtre, pour un résultat esthétique propre et linéaire.



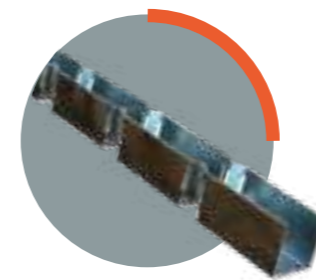
COBRA

Rail Flexible

Les Rails Flexibles COBRA sont des rails déformables essentiels pour la réalisation de cloisons courbes et de faux plafonds courbes en plaque de plâtre.

Fruit d'une conception précise et soignée, les rails COBRA peuvent réaliser des courbes de rayons différents ; de plus, ils sont brevetés et certifiés pour les cloisons et pour les faux plafonds selon les **normes européennes 14195 et 13964**. Ils peuvent être utilisés également comme périmètre et, donc, comme point de départ du **montant flexible CONCAVEX** pour créer différents types de voûtes et de plafonds voûtés.

Le **rail COBRA** est composé d'**acier galvanisé Z140** d'une épaisseur de 0,6 mm conforme aux normes **EN 10346** et **EN 10143**, classe de réaction au feu A1 ; il est disponible en cinq dimensions:



COBRA 30 MM
30 x 28 x 3000 mm
Épaisseur 0,6 mm



COBRA 50 MM
40 x 50 x 3000 mm
Épaisseur 0,6 mm



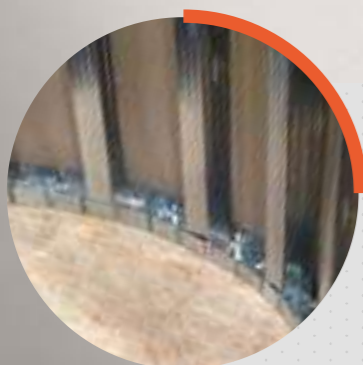
COBRA 70 MM
40 x 70 x 3000 mm
Épaisseur 0,6 mm



COBRA 75 MM
40 x 75 x 3000 mm
Épaisseur 0,6 mm



COBRA 100 MM
40 x 100 x 3000 mm
Épaisseur 0,6 mm



Les profils verticaux s'insèrent facilement dans le Rail Flexible COBRA pendant la création d'un mur arrondi et ils **restent parfaitement perpendiculaires** après leur encastrement.



Le Rail COBRA vous permet de réaliser **des courbes de différents rayons** (variables dans la même courbe), comme arcs, demi-cercles, courbes en forme de "S", cloisons arrondies etc.



Une fois fixés au mur, les côtés du rail COBRA peuvent être pliés selon des **angles variables** avec différentes inclinaisons pour le départ du montant flexible CONCAVEX afin de faciliter la création de plafonds inclinés, coupoles, voûtes, murs courbes, murs coniques, etc.



Le rail COBRA 30 mm peut être utilisé également comme **périmètre** et, donc, comme point de départ du montant flexible CONCAVEX pour créer des plafonds cintrés (coupoles, plafonds ondulés, voûtes en berceau, etc.).



CONCAVEX

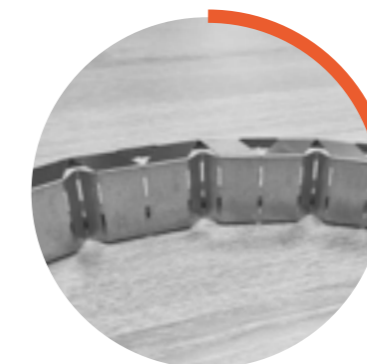
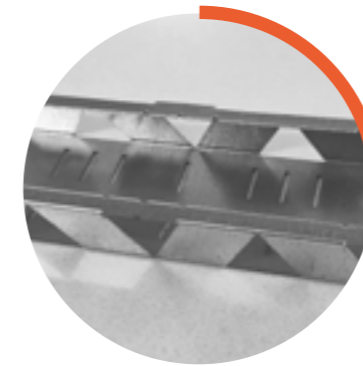
Montant flexible unique

Le montant flexible CONCAVEX 60x27 mm est un profilé spécial conçu pour les plafonds cintrés et les faux plafonds en plaques de plâtre.

CONCAVEX est composé d'acier galvanisé Z140 d'une épaisseur de 0,6 mm et est produit conformément aux normes EN 10346 et EN 10143. CONCAVEX est certifié selon les normes européennes 14195 et 13964 tant pour les cloisons que pour les plafonds ; il peut être utilisé avec le rail flexible COBRA 30 mm qui sert de périmètre et a une classe de réaction au feu A1.

MONTANT CONCAVEX 60X27 MM

CONCAVEX a été conçu pour la réalisation d'éléments concaves et convexes tels que les coupoles, les voûtes en berceau, les voûtes croisées, les plafonds cintrés, les plafonds ondulés, les encadrements et couvertures de conduits d'aération, les poutres, les angles et les colonnes pour améliorer le confort acoustique et obtenir un résultat esthétique attrayant. Il est idéal pour réaliser des éléments courbes au plafond en utilisant un UNIQUE PRODUIT.



Sa structure particulière permet de créer facilement de faux plafonds courbes, des coupes, des voûtes en berceau, des voûtes croisées, des plafonds ondulés, etc. avec différents rayons de courbure.

CONCAVEX peut être facilement **plié à la main** par une seule personne.

Les accessoires standard 60x27 mm (crochets orthogonaux, éclisses et suspentes) peuvent être utilisés pour la construction de structures en plaques de plâtre avec notre montant unique CONCAVEX. Les structures sont construites avec une **double ossature métallique**, en utilisant des crochets orthogonaux comme ceux utilisés pour la réalisation d'un faux plafond plan.



Pour connecter le mur au plafond, insérez simplement les Profils Flexibles CONCAVEX dans notre Rail Flexible COBRA 30mm plié selon l'inclinaison souhaitée.

Les Profils Flexibles CONCAVEX 60X27 garantissent une **parfaite solidité de la structure**; les temps de construction sont équivalentes à ceux qui sont nécessaires pour créer un faux plafond planaire.

Grâce à la stabilité du montant unique CONCAVEX et à l'entraxe optimal de la structure secondaire, **les plaques de plâtre adhèrent parfaitement à la structure métallique**, en suivant sa courbure. Il est recommandé d'utiliser des plaques de plâtre de 6 mm d'épaisseur pour assurer une courbure parfaite ; autrement, humidifier les plaques au préalable pour faciliter le pliage.



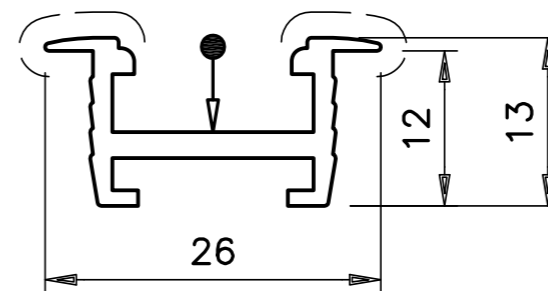
BLEND

Illumination Flexible

BLEND est un **profilé éclairant en aluminium via des rubans LED**, pouvant être adapté à tout type de support, cloison ou plafond, y compris les formes courbes. Produit flexible et adaptable, pouvant devenir aussi une applique murale ou un plafonnier.

BLEND, dont l'installation est rapide, adhère parfaitement aux plaques de plâtre, ce qui permet d'obtenir un résultat esthétique et visuel, qui suit les tendances déco actuelles.

Le produit est conçu avec des jonctions d'angle à 90°(connexion entre le plafond et le mur), ainsi que des jonctions droites linéaires et à angle droit qui permettent la connexion entre les profilés..





FICHE TECHNIQUE

Rail Flexible COBRA

CARACTÉRISTIQUE	VALEUR	UNITÉ DE MESURE	NORME
Type d'acier	DX51D	-	EN10346
Classe de réaction au feu	A1	-	EN 14195
Épaisseur	0,6	mm	EN10143
Classe de revêtement de protection	Z140	-	EN10346
Limite d'élasticité	300	N/mm ²	EN10143
Stockage	Protéger des agents atmosphériques		

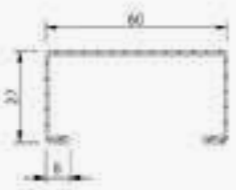



NOM	DIMENSIONS	DESSIN TECHNIQUE
COBRA 30 mm	3000 x 30 x 28 mm Rayon minimal 100 mm	
COBRA 50 mm	3000 x 50 x 40 mm Rayon minimal 200 mm	
COBRA 70 mm	3000 x 70 x 40 mm Rayon minimal 300 mm	
COBRA 75 mm	3000 x 75 x 40 mm Rayon minimal 300 mm	
COBRA 100 mm	3000 x 100 x 40 mm Rayon minimal 450 mm	

L'entreprise I PROFILI Srl décline toute responsabilité liée au non respect des espaces entre les éléments métalliques de support (structure primaire) et entre les suspentes de fixation de la structure, compte tenu du poids des éléments fixés sur cette structure (revêtement et poids des matériaux fixés d'une autre nature).

Fiches Techniques

Montant flexible CONCAVEX

CARACTÉRISTIQUE	VALEUR	UNITÉ DE MESURE	NORME
Type d'acier	DX51D	-	EN10346
Classe de réaction au feu	A1	-	EN 14195
Épaisseur	0,6	mm	EN10143
Classe de revêtement de protection	Z140	-	EN10346
Limite d'élasticité	300	N/mm ²	EN10143
Stockage	Protéger des agents atmosphériques		

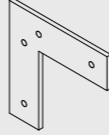
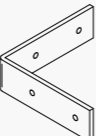
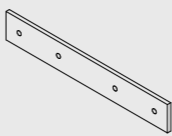
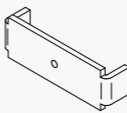
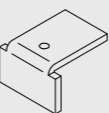
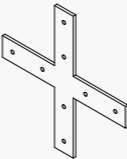
NOM	DESCRIPTION	DIMENSIONS	VUE
Concavex 60 x 27 mm	Montant unique pour courbes concaves et convexes. Possibilité de pliage dans les deux directions selon les besoins.	 	 
	Dimensions : 3000x60x27 mm Rayon minimum : 110 mm		

Fiche Technique

BLEND

COMPOSANTS	DESCRIPTION	DIMENSIONS
Profil barre LED BLEND	profilé flexible décoratif en aluminium pour l'insertion des rubans LED	2000 m
Diffuseur givré	diffuseur en plastique transparent couvrant le ruban LED	même longueur que le profil

BLEND Accessoires

PHOTO	COMPOSANTS	DESCRIPTION	DIMENSIONS
	Jonction d'angle	Jonction d'angle qui permet la jonction de 2 profilés led horizontales en forme de L	50 x 50 mm
	Jonction orthogonal	Jonction orthogonal qui permet de joindre 2 profilés LED en forme de L à 90° entre le plafond et le mur	50 x 50 mm
	Jonction droite	Jonction droite qui permet la connexion de plusieurs profilés en aluminium	100 mm
	Accessoire pour suspension	Accessoire qui permet d'accrocher le profilé LED au plafond comme une suspension	50 mm
	Embout de finition	Accessoire qui ferme le profilé LED sur le côté	même dimension que le profil
	Jonction en forme de croix	Jonction qui connecte 4 profils en forme de croix	110 x 110 mm

POIDS ET DIMENSIONS

Palette

NOM PRODUIT	LON- GUEUR CM	LARGEUR CM	HAUTEUR CM	VOLUME MC	N° MÈTRES LINÉAIRES	N° PIÈCES	N° PAQUETS	POIDS PALETTE EN BOIS KG	POIDS PALETTE COMPLÈTE KG
COBRA 30 mm	300	64	29	0,56	600	200	25	23	239
COBRA 50 mm	300	55	52	0,86	600	200	25	19,5	344
COBRA 70 mm	300	64	51	0,98	480	160	20	23	311
COBRA 75 mm	300	64	51	0,98	480	160	20	23	330
COBRA 100 mm	300	64	51	0,98	360	120	15	23	289
CONCAVEX 60 x 27 mm <small>NEUF!</small>	300	55	44	0,73	576	192	24	19,5	327

Paquets

NOM PRODUIT	LONGUEUR CM	LARGEUR CM	HAUTEUR CM	VOLUME MC	N° MÈTRES LINÉAIRES	N° PIÈCES	POIDS PIÈCE INDIVIDUELLE KG	POIDS PAQUET COMPLÈT KG
COBRA 30 mm	300	13	3,5	0,01	24	8	1,1	9
COBRA 50 mm	300	10,5	8	0,03	24	8	1,6	13
COBRA 70 mm	300	15	8	0,04	24	8	1,8	14
COBRA 75 mm	300	15,5	8	0,04	24	8	1,9	15
COBRA 100 mm	300	20,5	8	0,05	24	8	2,2	18
CONCAVEX 60 x 27 mm <small>NEUF!</small>	300	14	5,5	0,02	24	8	1,6	13



iProfili

SIÈGE OPÉRATIONNEL

Via Emilia 37, 35043 Monselice (PD), Italy

SIÈGE SOCIAL

Corso Milano 106, 35139 PADOVA, Italy

N° TVA: 04532250281

PEC: iprofili@pec.it

generalinfo@iprofili.com

Tel: +39 049 9100424

www.iprofili.com



[I PROFILI](#)



[I Profili srl](#)



[@I PROFILI](#)