

MANUALE DI POSA

Guide Flessibili COBRA

e

Montanti Flessibili CONCAV&CONVEX / CONCAVEX

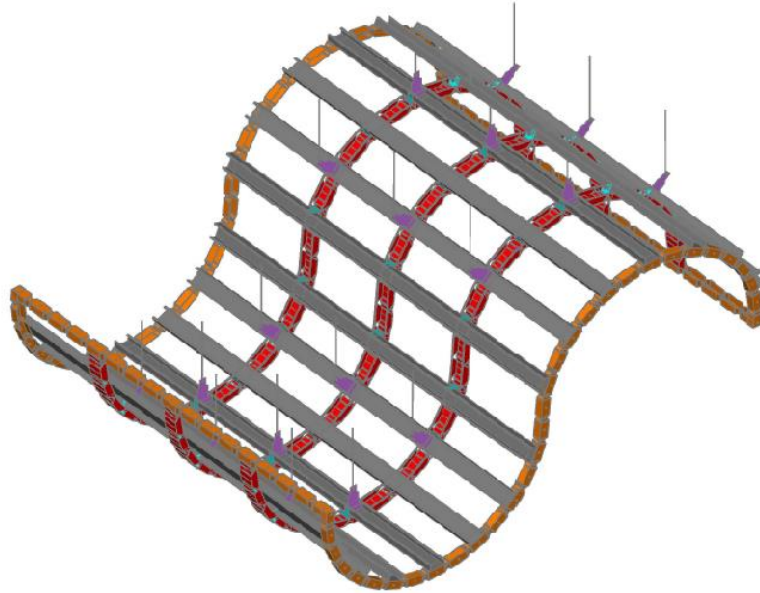


SOMMARIO

SOFFITTO A ONDE	3
VOLTA A CROCIERA.....	7
VOLTA A BOTTE.....	10
CUPOLA	13
PARETE CURVA	16
VELETTA CURVA	17
CONTROPARETE A VOLTA	19

SOFFITTO A ONDE

Per la realizzazione di un soffitto a onde di dimensioni 3x3,50m è necessario:



- tracciare il perimetro del controsoffitto lungo le pareti perimetrali esistenti secondo la curva che si vuole ottenere
- fissare le Guide Flessibili COBRA 30mm lungo il perimetro tracciato, ogni 24cm
- Piegare manualmente a 'variangolo' la guida COBRA 30mm, fissata precedentemente alle pareti da dove partono le onde, per ottenere il punto di partenza del raggio di curvatura (in questo modo le lastre di cartongesso troveranno un sicuro appoggio tra parete e profilo per il loro fissaggio)



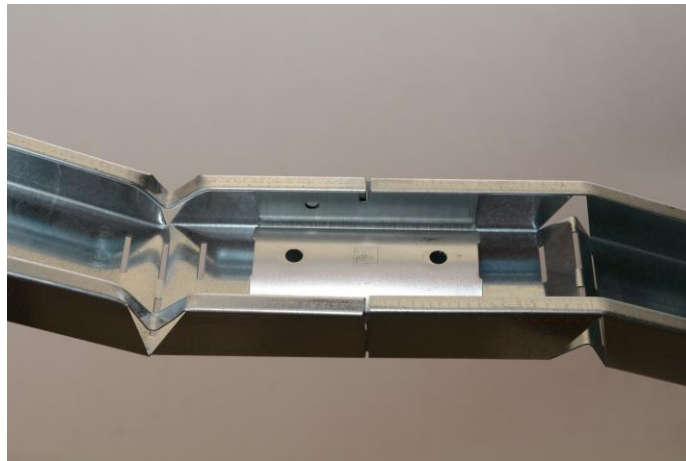
- tracciare la pendinatura in direzione della struttura primaria con interasse di 100cm (lunghezza) x 80cm (larghezza). Da verificare pendinatura a seconda del raggio di curvatura e dell'interasse della struttura primaria.

iProfili

- installare la struttura metallica primaria standard C49x27 (o C60x27) con interasse pari a 40cm (o 50cm, come un controsoffitto planare)
- piegare i Montanti Flessibili 60x27 CONCAV&CONVEX / CONCAVEX, sagomandoli alla COBRA 30mm già posata sul perimetro esistente



- collegare tra loro i Montanti Flessibili con un giunto lineare 60x27 per ottenere la curvatura con il raggio desiderato (se state utilizzando il montante unico CONCAVEX non è necessaria giunzione per cambiare il senso di curvatura, ma solo per la continuazione oltre ai 3 metri)



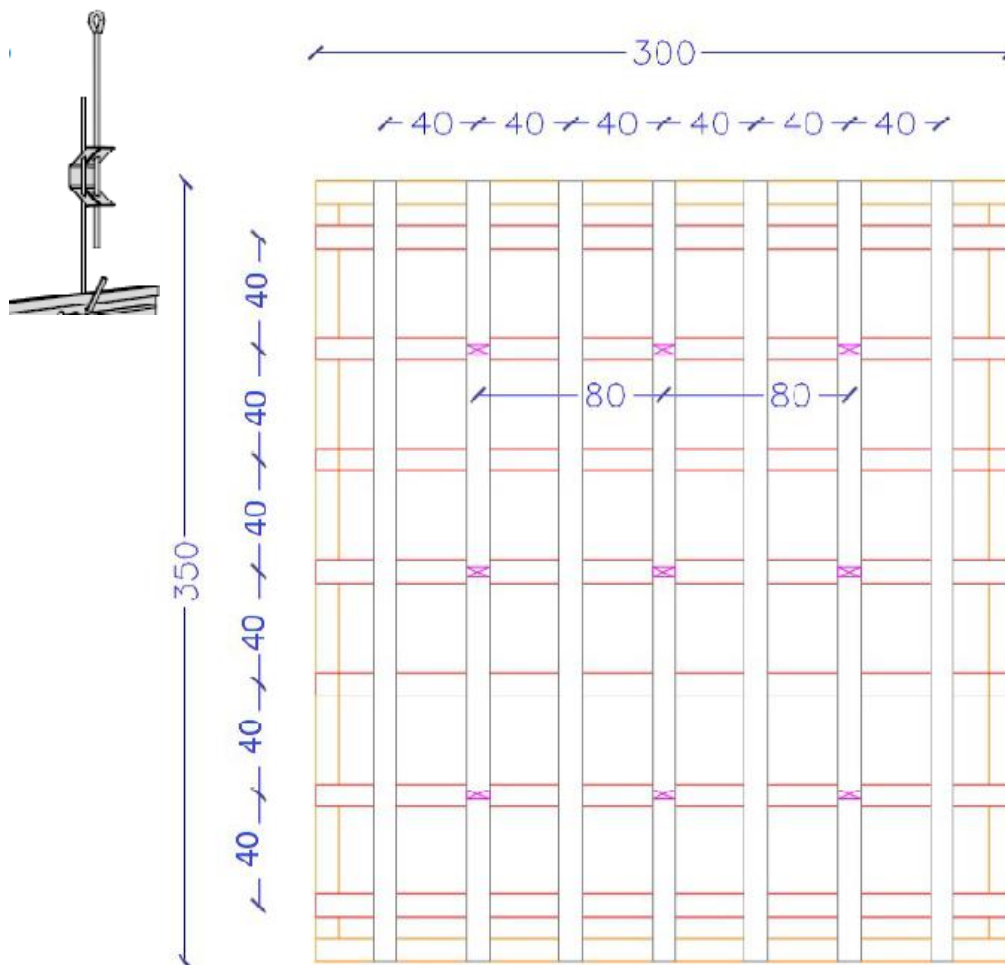
- agganciare la struttura secondaria (CONCAV&CONVEX / CONCAVEX) all'orditura metallica primaria mediante ganci ortogonali con interasse 30cm (oppure 40cm, a seconda del raggio di curvatura)

iProfili



- la pendinatura del controsoffitto dovrà essere conforme alle dimensioni della stanza e dei carichi aggiuntivi

Schema di montaggio del Soffitto a onde: distanza tra i profili principali e indicazioni per la pendinatura



iProfili

- il risultato sarà:



- procedere con la posa delle lastre in cartongesso (spessore 6mm/10mm), che troveranno una struttura continua per la sagomatura ottimale.

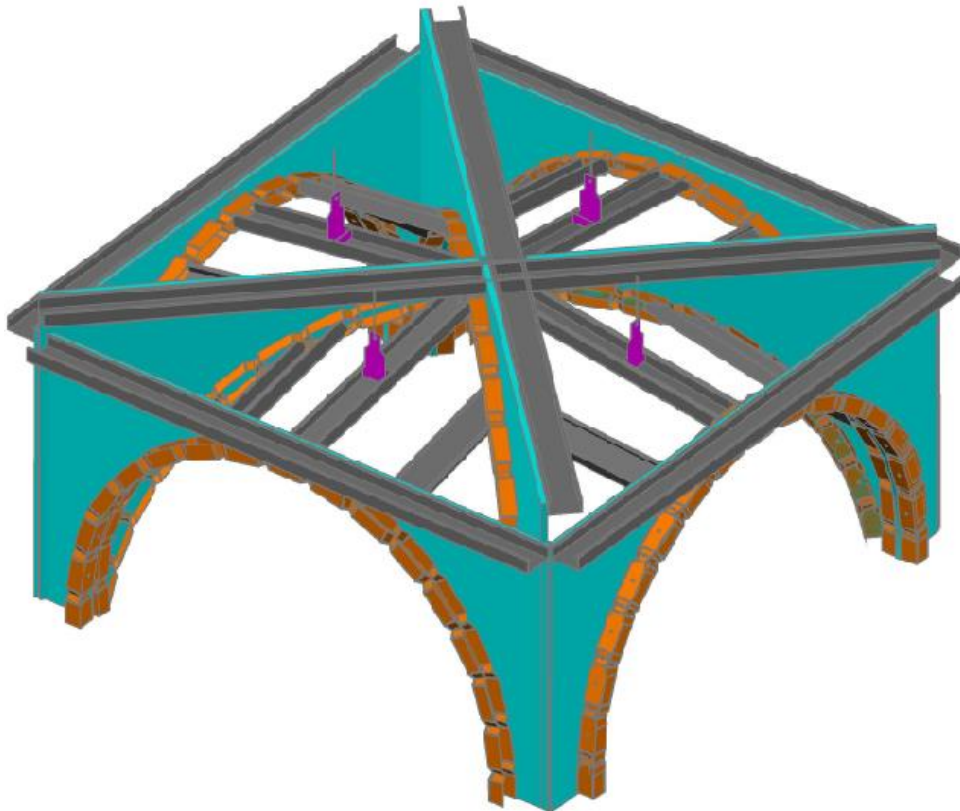


iProfili

VOLTA A CROCIERA

Per la realizzazione di una volta a crociera di dimensioni 3x3,50m è necessario:

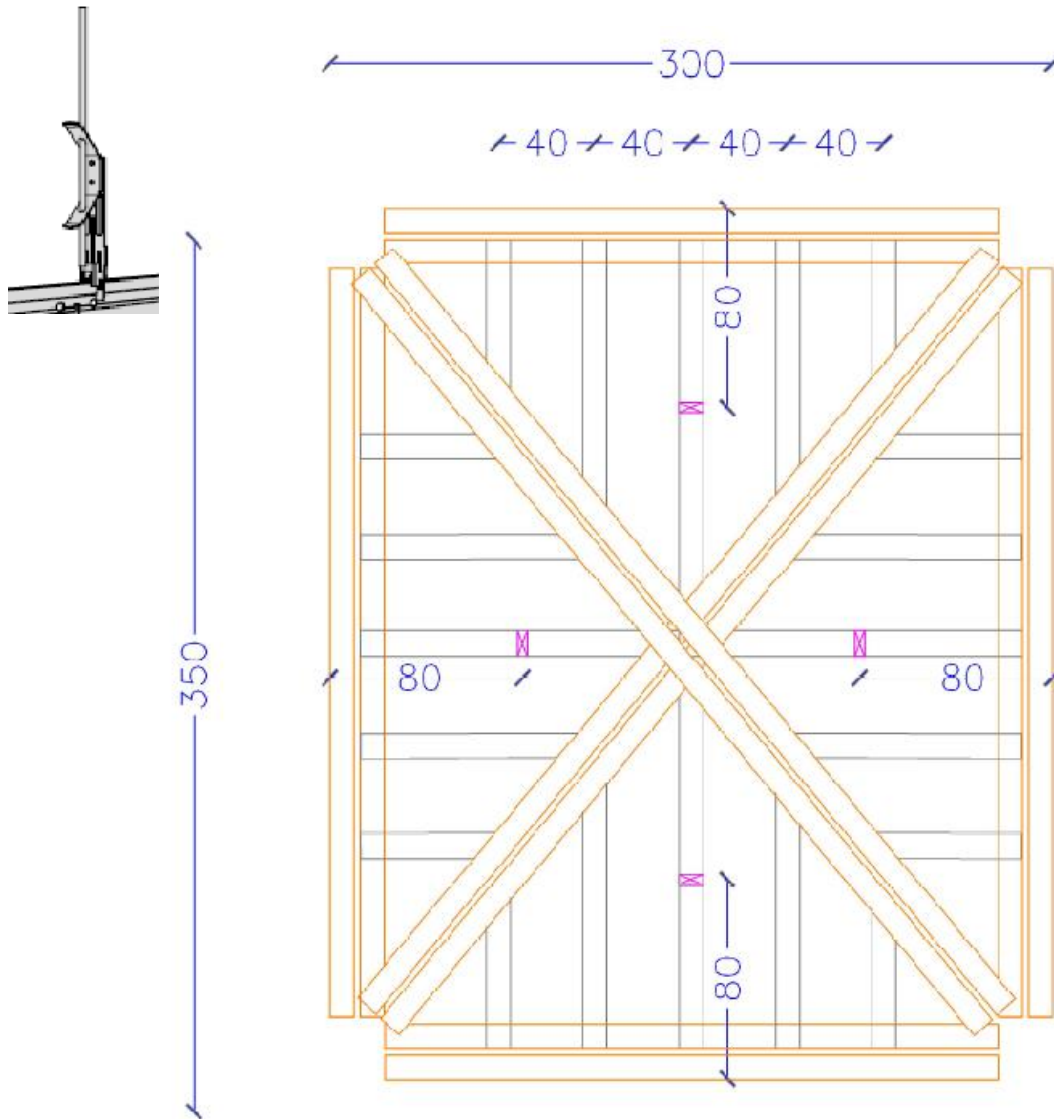
- tracciare il perimetro delle quattro arcate sulle pareti (come per la volta a botte)
- fissare le lastre in cartongesso in modo che partano da ognuno degli angoli, per ricavare il centro e l'altezza delle arcate
- tracciare sulla lastra in cartongesso l'arco desiderato e tagliare la lastra in eccedenza
- fissare la Guida COBRA 30mm su entrambi i lati di ogni lastra posata
- inserire dei montanti standard C49x27 (oppure C60x27) nella Guida COBRA 30mm, con distanza variabile a seconda del raggio di curvatura



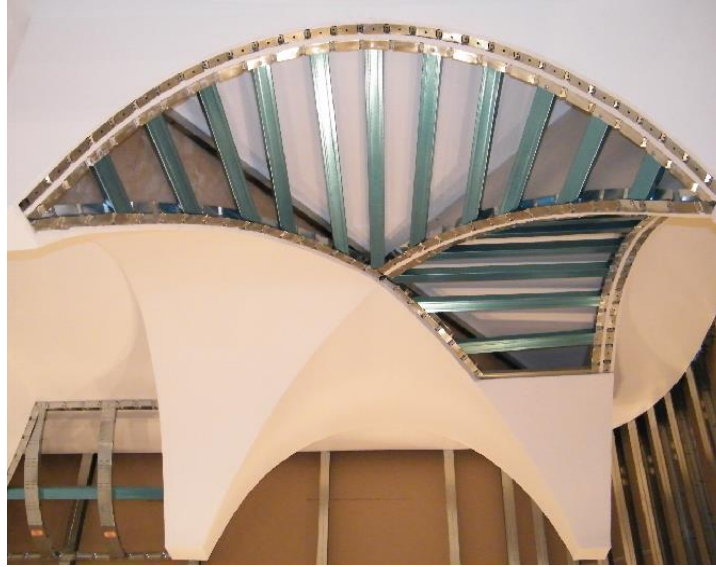
- tracciare e fissare la pendinatura al centro delle arcate superiori con una distanza di 80cm dalle pareti perimetrali, a seconda delle dimensioni della stanza

iProfili

Schema di montaggio della Volta a Crociera: distanza tra i profili principali e indicazioni per la pendinatura



iProfili

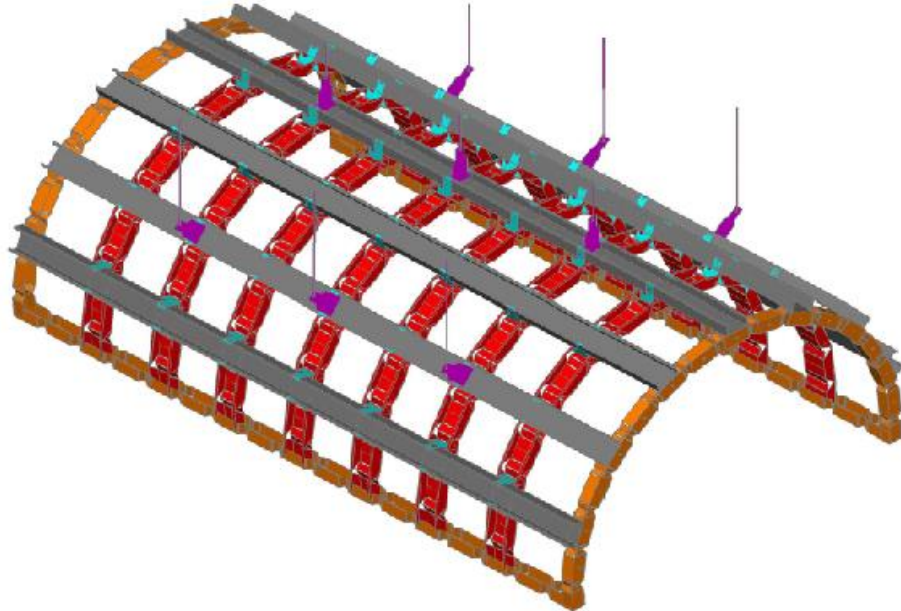


- procedere con la posa delle lastre in cartongesso (spessore 6mm), che troveranno una struttura continua per una sagomatura ottimale

N.B.: Se la struttura ha dimensioni superiori ai 3x3,50 metri, sarà necessario posizionare un Montante CONCAV / CONCAVEX di rinforzo che segua la forma dell'arco esterno, posizionandolo al centro di ogni porzione, dopo aver inserito i montanti standard. I Montanti CONCAV / CONCAVEX aggiuntivi verranno poi agganciati al solaio con appositi “ganci a molla”, in modo da sostenere tutti i pesi della struttura.

VOLTA A BOTTE

Per la realizzazione di una volta a botte di dimensioni 3x3,50 metri è necessario:



- tracciare il perimetro della volta desiderata lungo le pareti perimetrali esistenti
- fissare le Guide Flessibili COBRA 30mm lungo il perimetro tracciato, ogni 24cm
- piegare manualmente a 'variangolo' la COBRA 30mm sui due lati dritti della volta

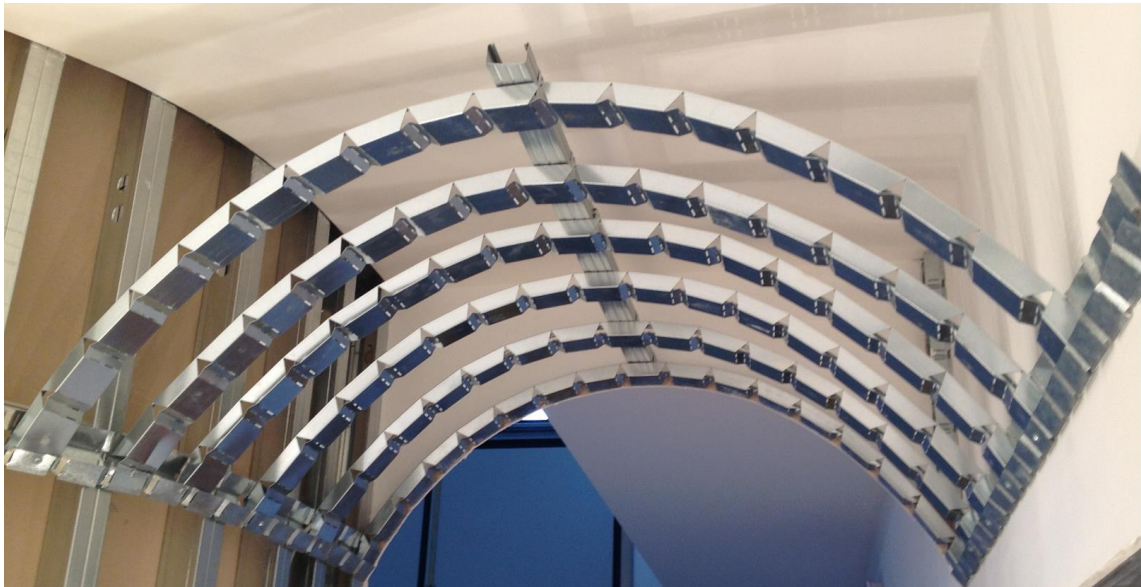


- costruire l'arcata creando una doppia orditura metallica, composta da una struttura primaria C49x27 o C60x27, più una struttura secondaria con Montanti Flessibili CONCAV / CONCAVEX e ganci ortogonali 60x27mm (come per un controsoffitto planare)

iProfili

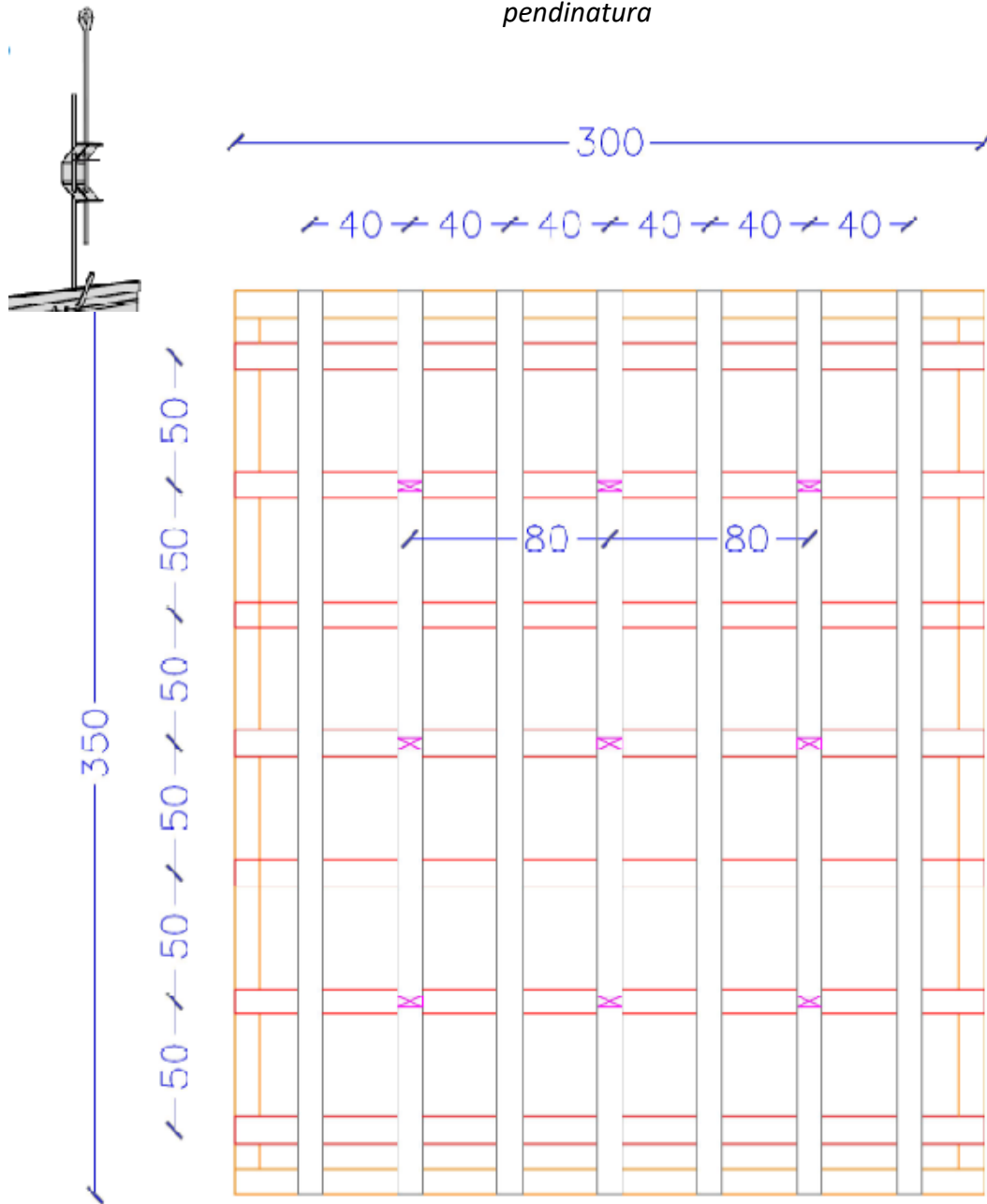


- la struttura primaria avrà interasse 40cm (o 50cm), mentre quella secondaria 30cm (oppure 40cm, a seconda del raggio di curvatura)
- eseguire una pendinatura con gancio dritto, pendino doppio con molla doppia. L'interasse dovrà essere di 100x80cm, in modo da garantire la stabilità dei montanti primari inclinati.



iProfili

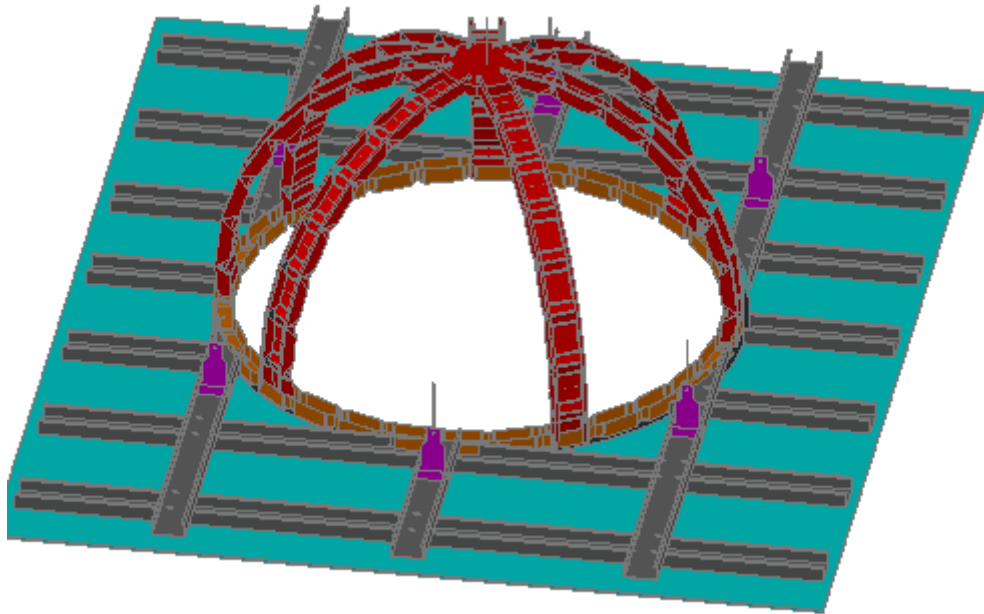
Schema di montaggio della Volta a Botte: distanza tra i profili principali e indicazioni per la pendenza



- procedere con la posa delle lastre in cartongesso (spessore 6mm/10mm), che troveranno una struttura continua per una sagomatura ottimale.

CUPOLA

Per la realizzazione di una volta a cupola di diametro 2000mm, in un soffitto di 3x3,50 metri, è necessario:

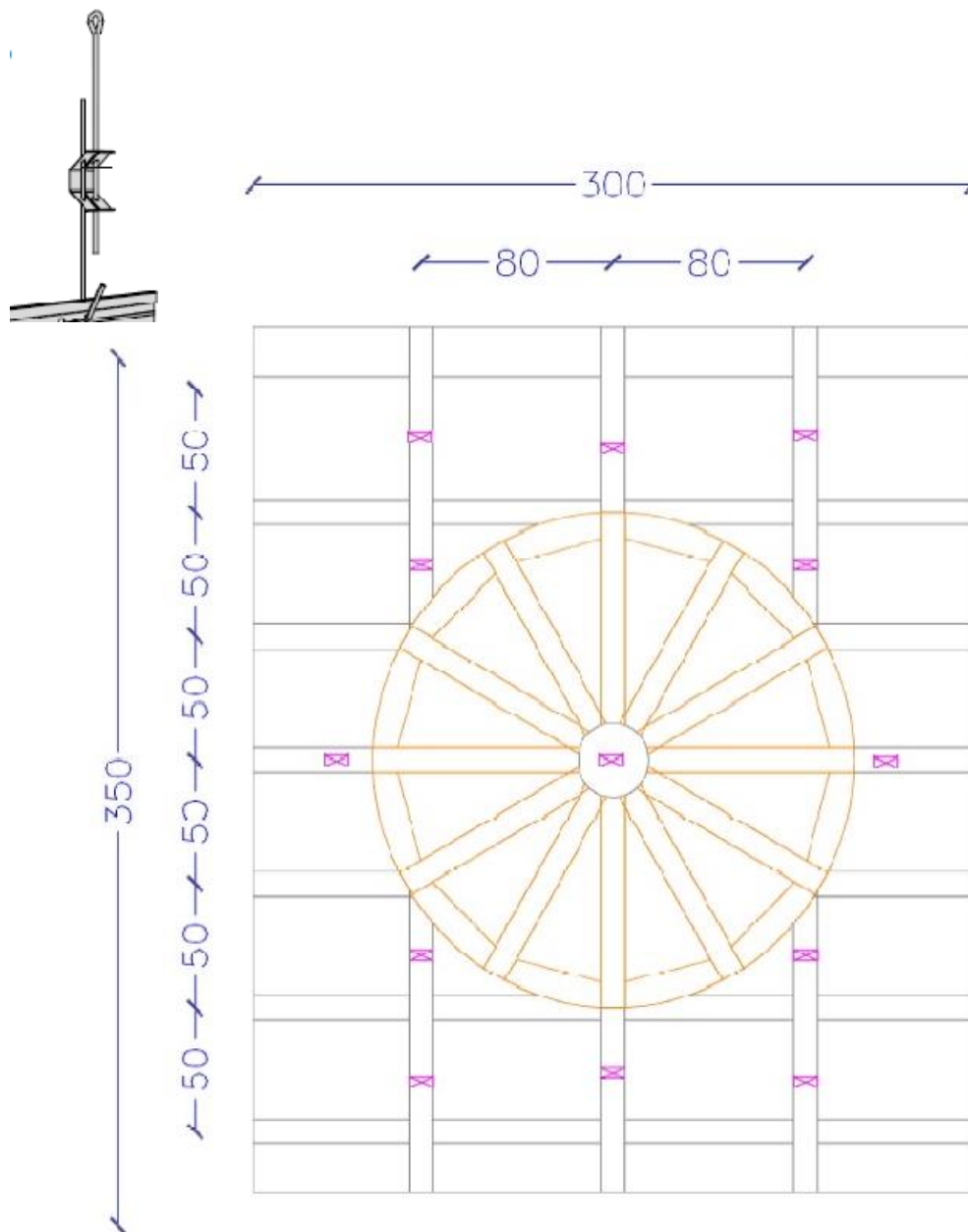


- realizzare un controsoffitto con superficie planare, all'altezza desiderata (questo fungerà da compensazione del perimetro della cupola)
- la struttura primaria avrà interasse 80cm, mentre quella secondaria 50cm
- fissare la struttura al solaio con pendini di interasse 100x80cm (lunghezza x larghezza)
- ricavare, dal controsoffitto esistente, la circonferenza desiderata (foro alla base della cupola)
- fissare lungo tutta la circonferenza della cupola la Guida COBRA 30mm
- determinare l'altezza desiderata che la cupola avrà al centro superiore
- ricavare un cerchio (in legno o cartongesso) di diametro inferiore a quello precedentemente tracciato (circa 30cm o in base alla dimensione della circonferenza totale) e fissarlo al soffitto (con pendino a molla) all'altezza desiderata
- piegare manualmente i Montanti Flessibili CONCAV / CONCAVEX secondo l'altezza della cupola e del raggio di curvatura
- fissare un'estremità dei CONCAV / CONCAVEX lungo la Guida COBRA 30mm (alla base della cupola) e l'altra estremità al cerchio appeso al soffitto
- la distanza tra i CONCAV / CONCAVEX sarà definita dal raggio della cupola stessa (interasse variabile)

iProfili

- procedere con la posa delle lastre, precedentemente tagliate a spicchi, in cartongesso (spessore 6mm/10mm), che troveranno una struttura continua per una sagomatura ottimale

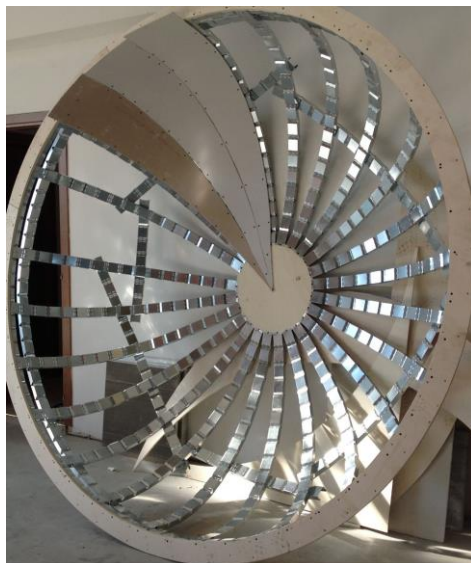
Schema di montaggio della cupola: distanza tra i profili principali e indicazioni per la pendinatura



iProfili



N.B.: Se la cupola dovesse risultare di grandi dimensioni, occorrerebbe posizionare trasversalmente alcuni montanti CONCAV / CONCAVEX sopra a quelli già posizionati (doppia orditura), fissandoli tra loro con ganci ortogonali.

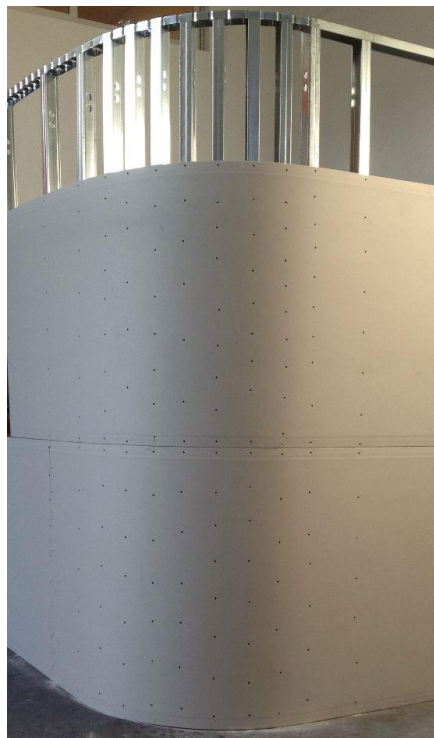


PARETE CURVA

Per la realizzazione di una parete curva è necessario:



- Tracciare al pavimento l'andamento curvilineo che dovrà seguire la parete
- Sagomare la guida flessibile COBRA 50/75/100mm secondo la curva desiderata
- Fissarla al pavimento e al soffitto con le viti, all'incirca ogni 30cm
- Inserire e fissare i montanti standard verticali all'interno della guida COBRA fissata al pavimento e al soffitto con interasse consigliato ogni 30cm
- Posizionare e fissare le lastre di cartongesso in senso orizzontale



VELETTA CURVA

Per la realizzazione di una veletta curva è necessario:



- Tracciare al soffitto l'andamento curvilineo che dovrà seguire il ribassamento della veletta curva rispetto al soffitto, anche aiutandosi con una dima di legno
- Fissare con le viti la Guida Flessibile COBRA 30mm al soffitto seguendo la linea tracciata
- Tagliare la lastra di cartongesso secondo l'altezza della veletta che si vuole ottenere
- Fissare la lastra di cartongesso alla COBRA 30mm, precedentemente fissata al soffitto
- Fissare con le viti, lungo il bordo inferiore della lastra appena fissata, un'altra guida flessibile COBRA 30mm



iProfili

- Fissare al soffitto delle staffe registrabili per fornire un punto d'appoggio ai montanti standard posti alla stessa altezza della COBRA 30mm, precedentemente installata al bordo inferiore della lastra



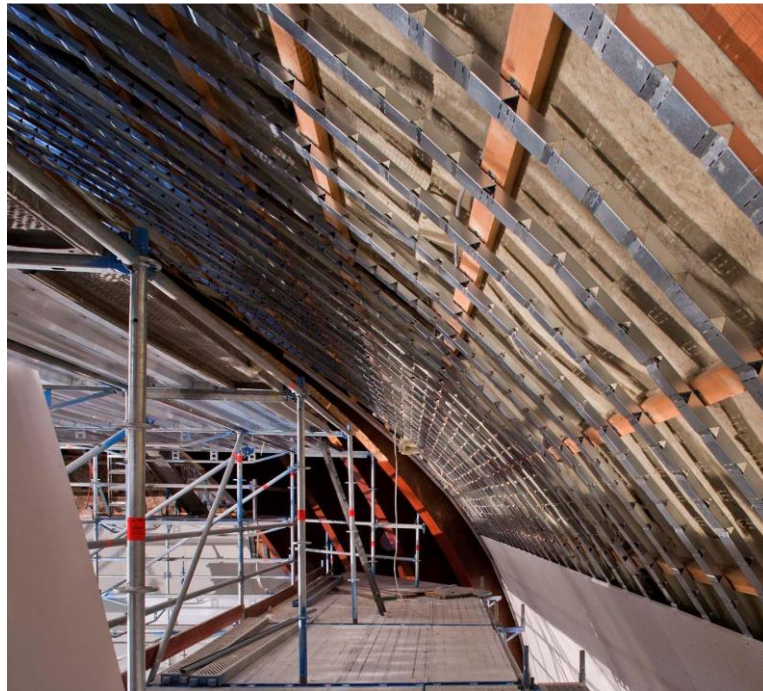
- Fissare i montanti standard da un lato alla COBRA 30mm inferiore fissata alla lastra e dall'altra alle staffe registrabili



- Fissare ai montanti standard e alla COBRA 30mm, una o più lastre intere di cartongesso, alla parte inferiore della struttura da chiudere
- Una volta adeguatamente fissata la lastra, procedere a tagliare le eccedenze della lastra rispetto alla curvatura soprastante con un cutter. Nel caso in cui si voglia apporre una barra LED, tagliare la lastra più larga rispetto alla struttura curva soprastante.
- Limare gli eventuali difetti del taglio in modo che la superficie sia lineare
- Fissare un paraspigolo lungo tutto il bordo della lastra e stuccare adeguatamente

CONTROPARETE A VOLTA

Per la realizzazione di una contro parete a volta è necessario:



- Fissare al pavimento la guida COBRA 50/75/100mm
- Fissare montanti struttura primaria 50x27 o 60x27 o morali in legno direttamente alla parete portante
- Fissare Montanti CONCAV / CONCAVEX con interasse 40cm con ganci ortogonali o staffe rigide alla struttura primaria
- Fissare le lastre direttamente ai Montanti CONCAV / CONCAVEX



iProfili

SEDE OPERATIVA

Via Emilia 37, 35043 Monselice (PD), Italia

SEDE LEGALE

Corso Milano 106, 35139 PADOVA, Italia

Tel: +39 049 9100424

P.I./C.F. 04532250281

PEC: iprofili@pec.it

generalinfo@iprofili.com

www.iprofili.com