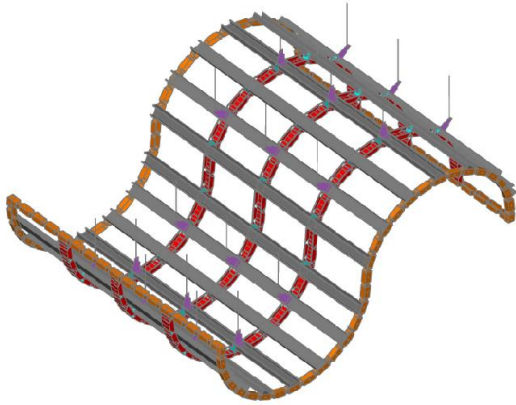

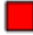



iProfili

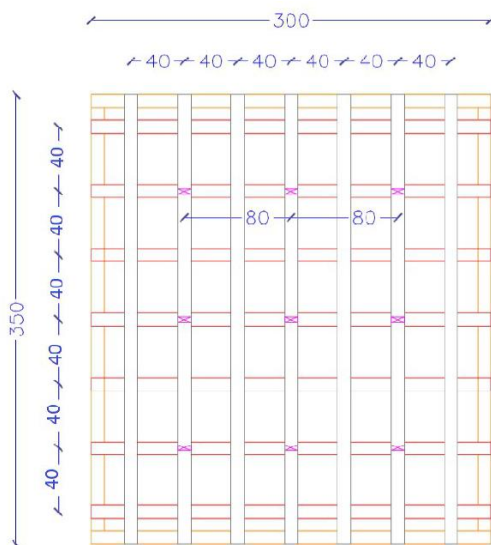
PROGETTO SOFFITTO ONDULATO

- Orditura metallica primaria (STANDARD) e secondaria (SISTEMA COBRAKit soffitto)



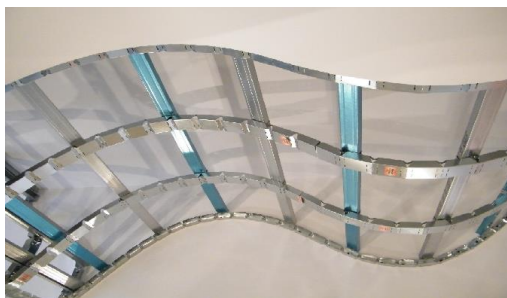
- Legenda 1:
-  COBRA 30mm
 -  Montante flessibile CONCAVEX 60x27mm
 -  Montante standard C49x27/C60x27mm

- Schema di pendinatura: indicazioni per un soffitto di dimensioni 3000x3500mm



- Legenda 2: interasse tra i montanti struttura primaria: 80cm
interasse tra i montanti struttura secondaria: 40cm

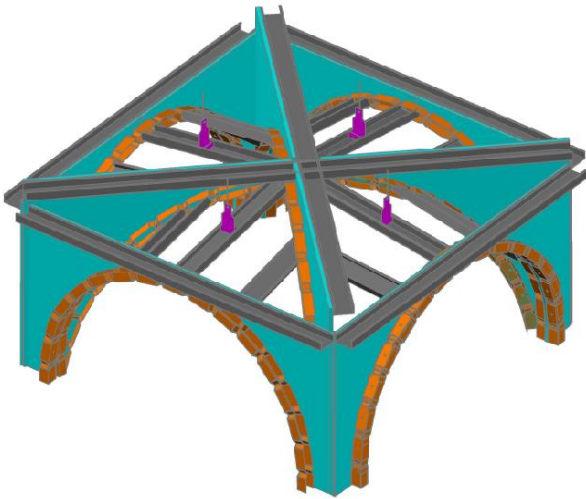
- Il risultato sarà:



iProfili

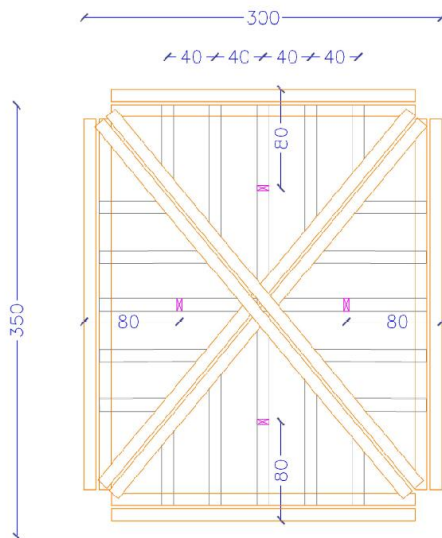
PROGETTO VOLTA A CROCIERA

- Orditura metallica primaria (STANDARD) e secondaria (SISTEMA COBRAKit soffitto)



- Legenda 1:
- COBRA 30mm o COBRA 50mm
 - Montante standard C49x27/C60x27mm

- Schema di pendinatura: indicazioni per un soffitto di dimensioni 3000x3500mm



- Legenda 2:
- interasse tra i montanti struttura primaria: 80cm
 - interasse tra i montanti struttura secondaria: 40cm

- Il risultato sarà:



I PROFILI S.r.l. Sede Legale: Corso Milano 106, 35139 Padova, Italia

Sede Operativa: Via Emilia 37, 35043 Monselice (PD) Italia

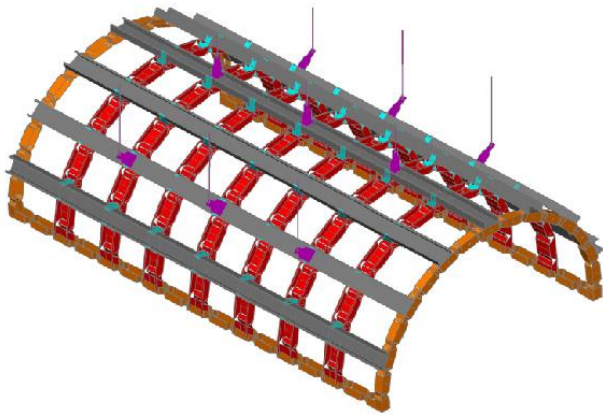
Cap. Soc. 90.000,00 iv. - CF. e P.IVA 04532250281

Tel: +39 049 9100424 - info@iprofil.com - iprofil@pec.it - www.iprofil.com

iProfili

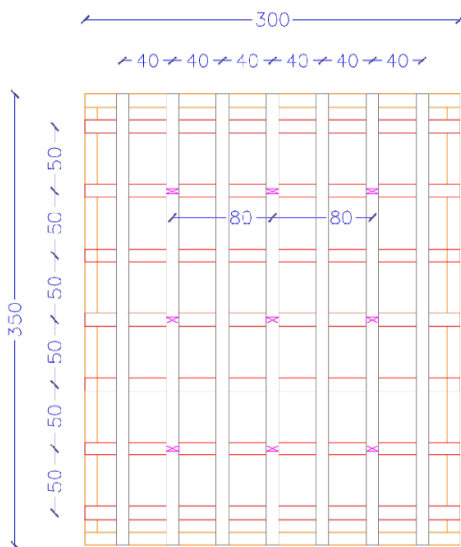
PROGETTO VOLTA A BOTTE

- Orditura metallica primaria (STANDARD) e secondaria (SISTEMA COBRAKit soffitto)



- Legenda 1:
- COBRA 30mm
 - Montante flessibile CONCAVEX 60x27mm
 - Montante standard C49x27/C60x27mm

- Schema di pendenza: indicazioni per un soffitto di dimensioni 3000x3500mm



- Legenda 2: interasse tra i montanti struttura primaria: 80cm
interasse tra i montanti struttura secondaria: 40cm

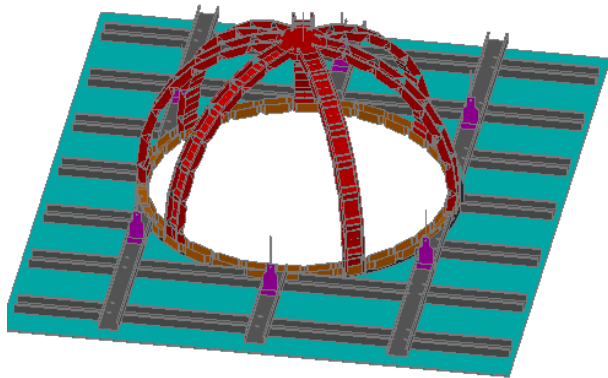
- Il risultato sarà:



iProfili

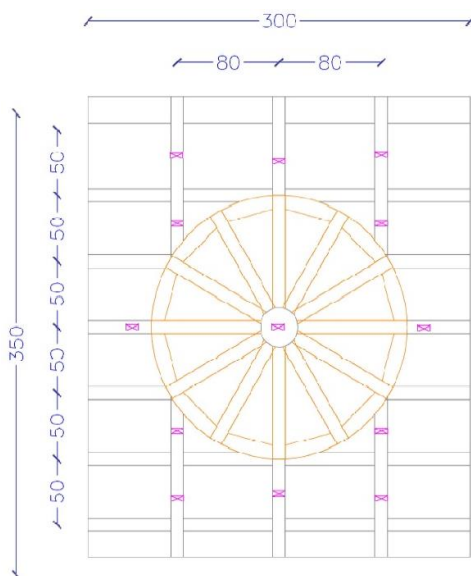
PROGETTO CUPOLA

- Orditura metallica primaria (STANDARD) e secondaria (SISTEMA COBRAKit soffitto)



- Legenda 1:
- COBRA 30mm
 - Montante flessibile CONCAVEX 60x27mm
 - Montante standard C49x27/C60x27mm

- Schema di pendinatura: indicazioni per un soffitto di dimensioni 3000x3500mm, Ø2000 mm.



- Legenda 2: interasse tra i montanti struttura primaria: 80cm
interasse tra i montanti struttura secondaria: 50cm

- Il risultato sarà:

